

### Свидетельство о приемке

Беседка садовая "Люкс" соответствуют чертежам АВК-127 и признаны годными для эксплуатации.

Упаковщик \_\_\_\_\_  
подпись    расшифровка    дата

Штамп ОТК

### Гарантийные обязательства

Гарантийный срок эксплуатации изделия - 8 месяцев с момента реализации в торговой сети (дата продажи).

Гарантийный срок эксплуатации металлоконструкции изделия - 18 месяцев с момента реализации в торговой сети (дата продажи).

### Конструктивные особенности беседки

Беседка - четырёхместная.

Каркас - профильная труба **60x60 мм**.

Сиденье и спинка- профильная труба **40x20x2 мм** со сварной сеткой и двумя поднимающимися подголовниками.

Спинка - раскладывающаяся.

Тент-"беседка" - из ткани **Оксфорд 210**.

Чехол-диван и аксессуары - смесовая ткань с водоотталкивающей пропиткой.

Наполнитель чехлов - высококачественный **100 мм** поролон.

В связи с тем, что продукция ЗАО "АРНО-ВЕРК" постоянно совершенствуется, производитель оставляет за собой право на внесение изменений в конструкцию, дизайн, комплектацию и технические характеристики изделия без дополнительного уведомления об этих изменениях.



**ЗАО "АРНО-ВЕРК"**

г. Кострома , ул. Локомотивная, 3а  
Тел/факс: (4942) 42-09-42, (4942) 42-14-30

[www.arno-werk.ru](http://www.arno-werk.ru)    [info@arno-werk.ru](mailto:info@arno-werk.ru)



## Беседка садовая "Люкс"

## Руководство по эксплуатации

Артикул 2017-БС-62

**Уважаемые покупатели!**

Мы выпускаем садовые качели более 10 лет и уверены, что Ваша беседка "Люкс" производственно-торговой марки ARNO-WERK станут лучшим гарантом комфортного и уютного отдыха для Вас, Вашей семьи и гостей!

**Спасибо Вам за выбор нашей продукции!**

Перед началом сборки и эксплуатации беседки обязательно прочтите это руководство. В нём отражены указания по сборке, безопасному использованию и уходу за беседкой. Не соблюдение правил безопасности, приведённых в руководстве, может создать опасность для здоровья себе и окружающим.

**Техническая характеристика**

Количество посадочных мест		<b>4</b>
Габаритные размеры (LxBxH)	мм	<b>2560x1760x2400</b>
Труба	мм	<b>60x60</b>
Допустимая нагрузка	кг	<b>400*</b>
Размеры сиденья	мм	<b>1990x590</b>
Регулировка угла спинки		<b>пошаговая, полностью раскладывается</b>
Регулировка угла подголовников сиденья		<b>пошаговая, 6 позиций</b>
Вес беседки в упаковке не более	кг	<b>130</b>
Габаритные размеры упаковки		
Коробка №1 (LxBxH)	мм	<b>2050x700x300</b>
Коробка №2 (LxBxH)	мм	<b>2560x310x120</b>

*\* Подразумевается статическая, равномерно распределённая на всё сиденье нагрузка. Динамическая точечная нагрузка (например, резкая посадка), даже в пределах указанного веса не допускается и может привести к деформации узлов и деталей беседки или к её поломке.*

**Комплектация изделия**

Комплект поставки беседки садовой состоит из двух упаковочных мест (гофрокоробов), в которых уложено:

1. Швейные изделия и поролон.
2. Комплект деталей каркаса.
3. Комплект метизов и комплектующих (мешочек).
4. Светодиодный фонарь.
5. Руководство по эксплуатации.

**Швейные изделия и поролон**

Сетка антимоскитная	<b>4</b>	Чехол низ	<b>2</b>	Карман	<b>2</b>
Крыша большая	<b>1</b>	Чехол сиденья	<b>2</b>	Подушка малая	<b>4</b>
Крыша малая	<b>1</b>	Подголовник	<b>4</b>	Подушка большая	<b>2</b>
Чехол верх	<b>2</b>	Подлокотник	<b>2</b>	Поролон □	<b>4</b>
				Поролон ◐	<b>4</b>

**Уход, обслуживание и указания по технике безопасности**

*Настоящее изделие предназначено только для домашнего обихода и не подходит для коммерческого использования.*

1. Регулярно проверяйте все детали конструкции на целостность, в том числе болтовые соединения, которые при необходимости подтягивайте.
2. Тент, чехлы, подушки являются водостойкими, но не являются водонепроницаемыми. При неблагоприятных погодных условиях и когда они не используются, чтобы сохранить их водостойкое покрытие и первоначальный цвет, мы рекомендуем убирать их.
3. Чехлы мягких элементов и тент рекомендуем стирать при температуре выше 40°C.
4. На заводе-изготовителе стальная конструкция обрабатывается защитным покрытием. Тем не менее, она изготовлена не из нержавеющей стали и, в зависимости от местонахождения и окружающей среды, на поверхности, в местах механического повреждения лакокрасочного покрытия может появиться ржавчина. Эти повреждения в любом случае не будут влиять на работоспособность качелей и, следовательно, не являются основанием для претензий. Тщательная обработка таких мест наждачной бумагой и последующее окрашивание краской по металлу исправит эти повреждения.
5. В случае приближения сильного ветра или шторма, во избежание разрушения качели и возможного получения травм, необходимо быстро снять тент, т.к. в результате порыва ветра он может быть сорван.
6. В случае длительного снегопада, убедитесь, что снег не скапливается на тенте качели. Во избежание опасности разрушения каркаса качели, при необходимости демонтируйте тент.
7. Позаботьтесь, чтобы все материалы после использования качелей были переданы для вторичной переработки.

**При эксплуатации качелей запрещается:**

- нахождение частей тела между сиденьем и каркасом качели;
- ставить какие-либо предметы впереди или позади качелей;
- оставлять маленьких детей возле качелей без присмотра взрослого человека;
- превышать амплитуду раскачивания более 15 градусов;
- наклонять качели или делать что-либо, что позволит им упасть;
- раскачиваться стоя, прыгать на сидении качели;
- превышать допустимую нагрузку, пользоваться при сильном ветре;
- устанавливать качели вблизи интенсивных источников тепла;
- разводить вблизи качелей открытый огонь, чтобы исключить попадание летящих искр и воспламенение текстильной части качели;
- производить любые изменения в конструкции качели, внесённые производителем.

Данный вкладыш является неотъемлемой частью  
паспорта на качели.

18. Уложите тент крыши большой на нижние трубки ребёр крыши (не натягивая). Установите четвёртое ребро крыши аналогично предыдущим.

19. Затяните все болты и гайки. Каркас беседки готов.

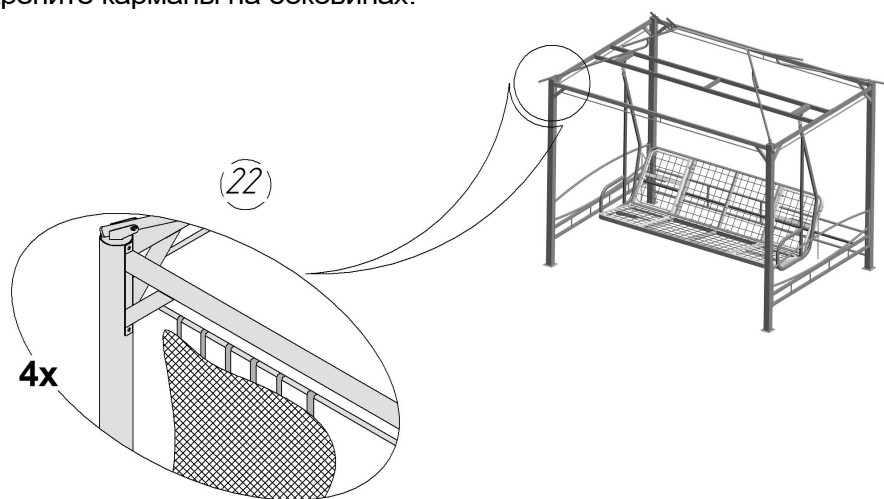
20. Натяните углы тента крыши большой, а затем углы крыши малой на трубки рёбер крыши каркаса беседки по диагонали. Лямки, пришитые к тенту крыши большой пропустите через каркас крыши малой и затяните.

21. Вставьте поролон в чехлы и положите его в беседку, привязав к спинке.

22. Закрепите шторы антимаскичной сетки на направляющих стяжках каркаса беседки с помощью контактных лент.

23. Уложите подушки на сиденье.

24. Закрепите карманы на боковинах.



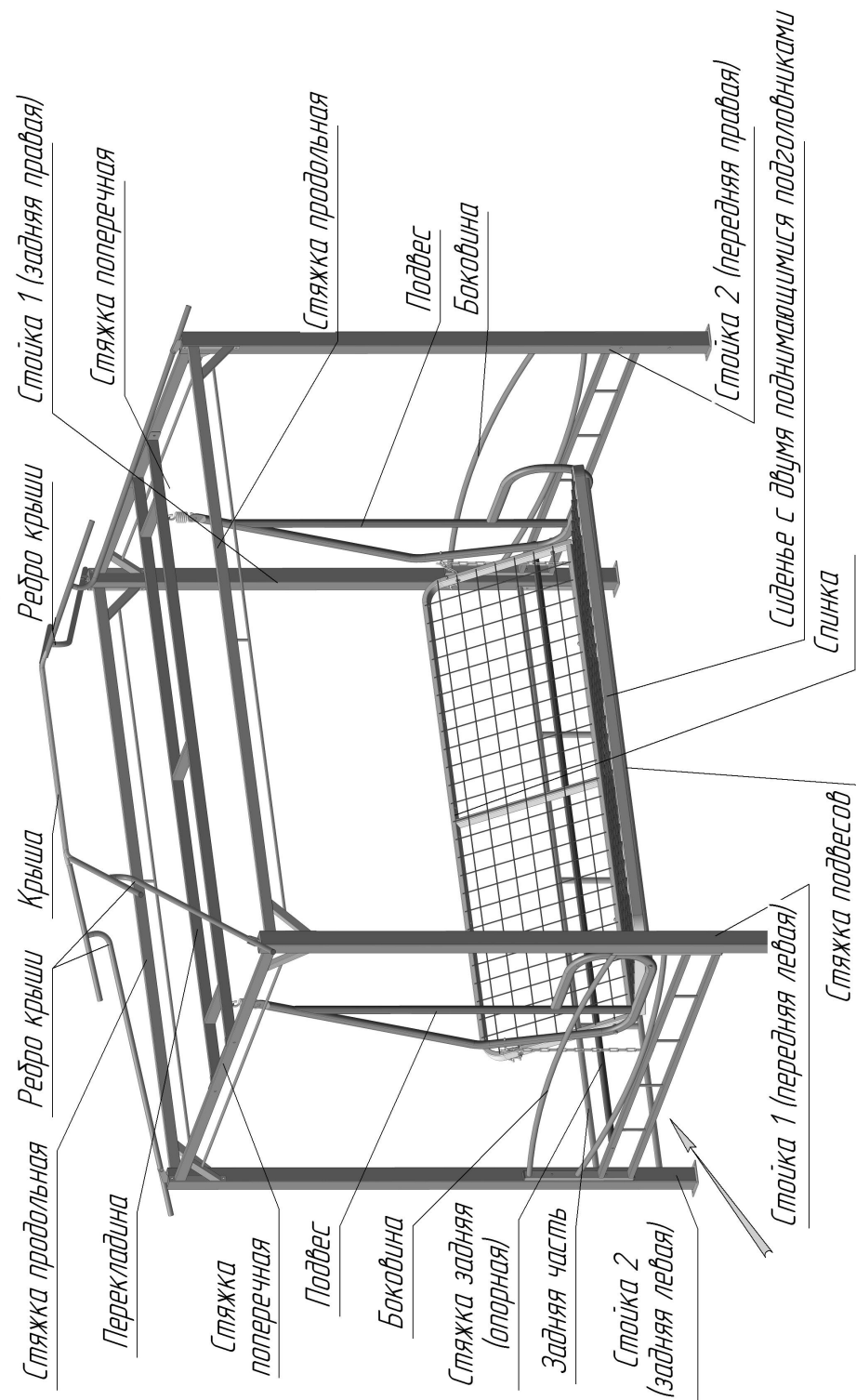
**Сборку, установку беседки** для эксплуатации выполнять на ровной твёрдой поверхности, заведомо исключающей проседание грунта при нагрузке на неё. На площадке с мягким грунтом под опоры беседки подложить и зафиксировать опорные подкладки необходимого размера. Убедитесь, что беседка находится в устойчивом горизонтальном положении.

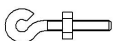


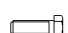

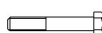

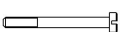


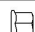


Не рекомендуется располагать беседку под кронами фруктовых деревьев - падение плодов, кислота подгнивших фруктов отрицательно сказываются на текстильной части беседки.

Монтаж беседки рекомендуется производить вдвоём.

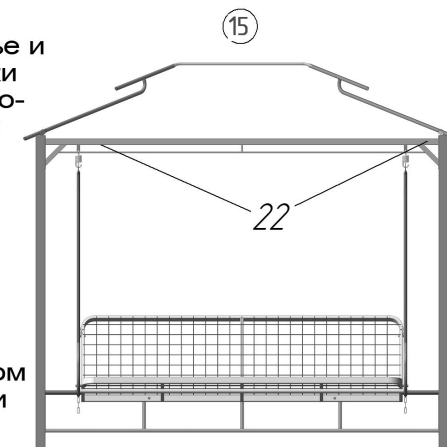
Для сборки необходим следующий комплект инструмента: один односторонний S=8, два двухсторонних S=10x13 гаечных ключа, головка торцевая удлинённая S=10, отвёртка и пассатижи.

### Комплект деталей каркаса

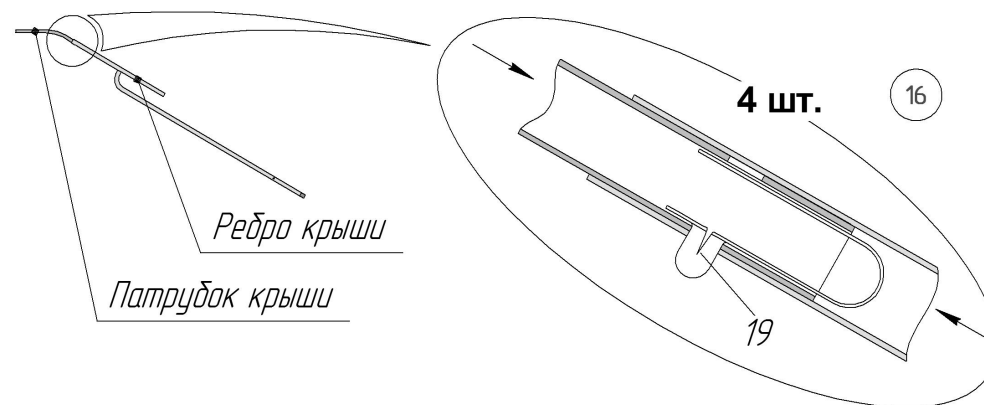


№	Изображение	Наименование	Кол-во
1		Анкер-крючок М6х45 с гайкой	2
2		Болт М6х20	24
3		Болт М6х30	10
4		Болт М8х30	4
5		Болт М8х40	2
6		Болт М8х50	2
7		Болт М8х60	2
8		Винт М5х55	2
9		Гайка М6	4
10		Гайка М8	16
11		Гайка с фланцем М8	2
12		Гайка самоконтрящаяся М8	2
13		Гайка колпачковая М5	2

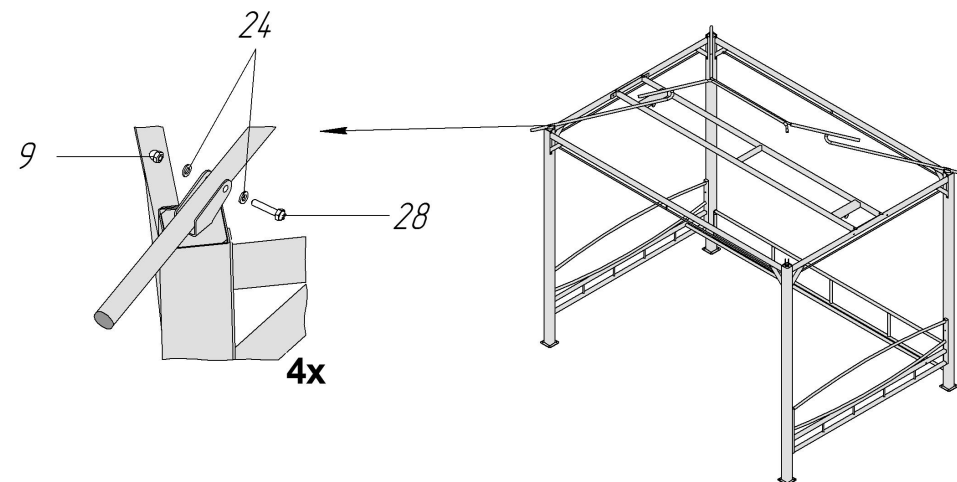
15. Собранный конструкцию: спинка, сиденье и подвесы установите на перекладину беседки при помощи пружины (22). При этом расположение пружины по отношению к подвесам и перекладине произвольно.



16. Отдельно от беседки соберите крышу. Для этого в патрубки крыши вставьте кнопки-пружины (19) кнопкой вниз, а затем установите сначала 3 ребра крыши. При этом кнопка должна зафиксировать трубку крыши в соответствующем отверстии.



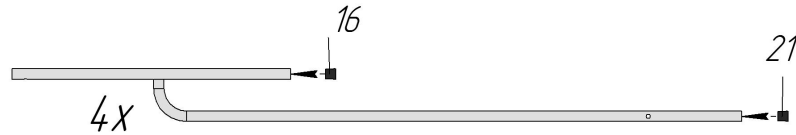
17. Установите крышу на беседку в шарниры (27) с помощью болтов (3), шайб (24) и гаек (9).



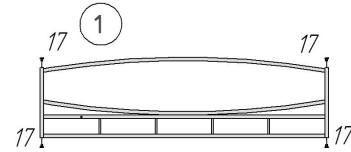
## Поэтапная сборка беседки

При сборке беседки гайки наживить на болты, но не затягивать. Окончательную затяжку гаек выполнить, удостоверившись в правильности выполненной сборки. Числа в увеличенных рисунках и в тексте в скобках соответствуют номерам позиций перечня комплектующих в мешочке (см. выше). При сборке беседки руководствоваться рисунком "Комплект деталей каркаса" (см. выше).

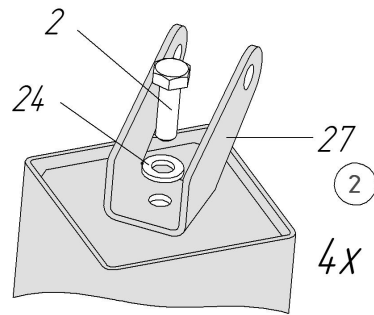
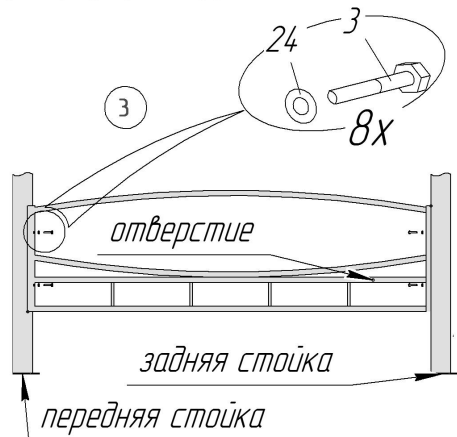
**1.** Перед сборкой для удобства рекомендуем вставить заглушки  $\phi 20$  (16) в трубки рёбер крыши, заглушки 30x20 (17) в боковины.



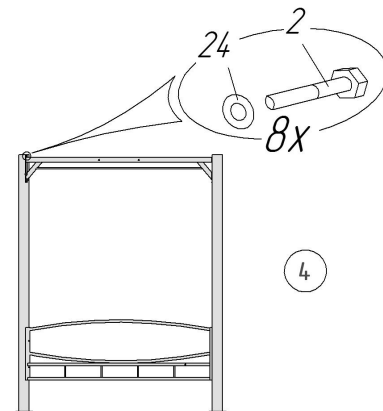
**2.** Установите шарниры (27) на четыре стойки с помощью болтов (2) с шайбами (24).



**3.** Соедините стойку 1 (заднюю правую) и стойку 2 (переднюю правую) с помощью боковины и болтов (3) с шайбами (24). Боковину расположите отверстием под стяжку заднюю (опорную) назад.



**4.** Установите стяжки поперечные на обе стороны используя болты (2) и шайбы (24). Получатся две стойки в сборе.

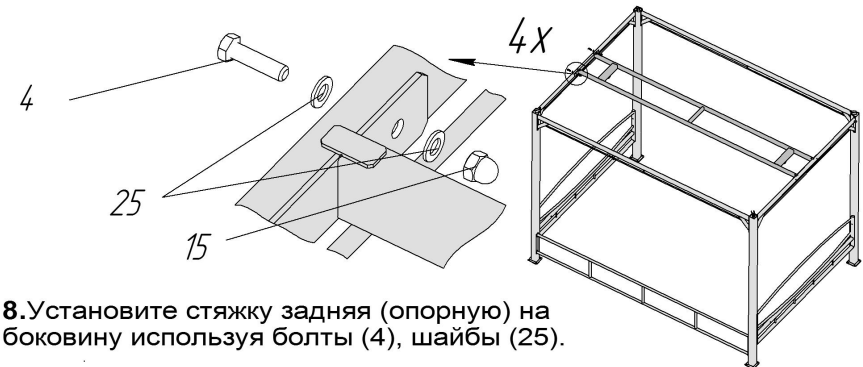


**5.** Соедините две стойки в сборе с помощью задней части, используя болты (2) и шайбы (24).

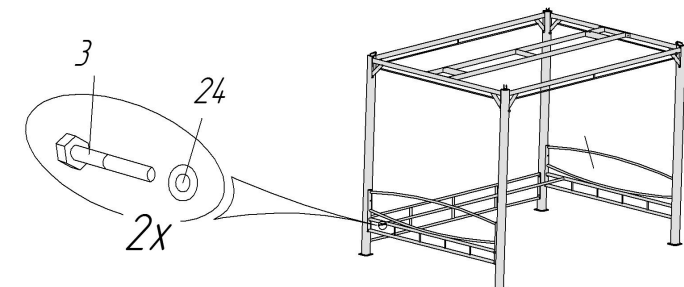


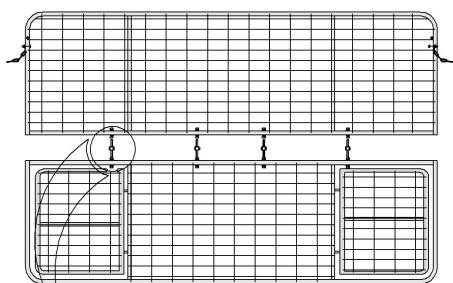
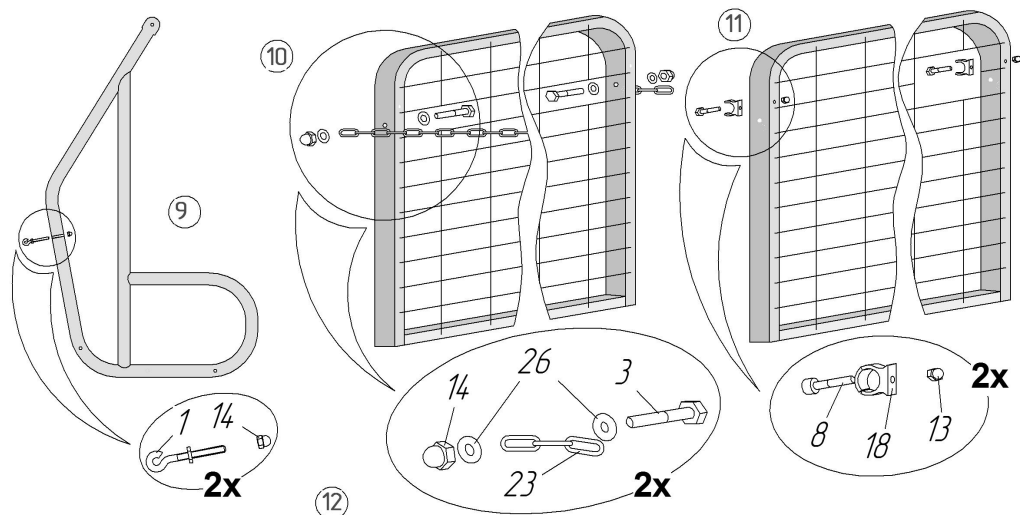
**6.** Установите стяжки продольные спереди и сзади беседки используя болты (2) и шайбы (24)

**7.** Установите перекладину на поперечные стяжки используя болты (4), шайбы (25) и гайки (15).



**8.** Установите стяжку задняя (опорную) на боковину используя болты (4), шайбы (25).





**9.** Установите в отверстия подвесов анкер-крючки.

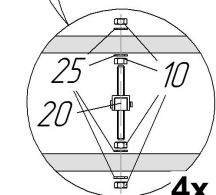
**10.** На боковых гранях спинки закрепите цепи. Одевая свободный конец цепи на анкер-крючок подвесов, можно менять положение спинки.

**11.** Сзади спинки закрепите клипсы. С их помощью спинка фиксируется на задней стяжке (опорной) и принимает горизонтальное положение. Для надёжности соединения в таком положении пользуйтесь защёлкой.

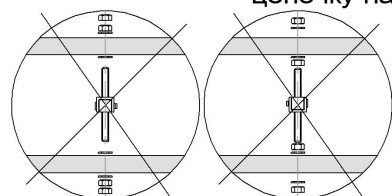
**12.** Соедините спинку и сиденье при помощи 4-х петель ввёртных.

**13.** Стяните подвесы стяжкой.

**14.** Закрепите спинку на подвесах: с внешней стороны подвеса установите болт, жестко зафиксировав его от проворота фланцевой гайкой, далее установите болты подвесов в отверстия спинки и закрепите их самоконтрящими гайками, обеспечив при этом поворот спинки. Наденьте цепочку на крючок.

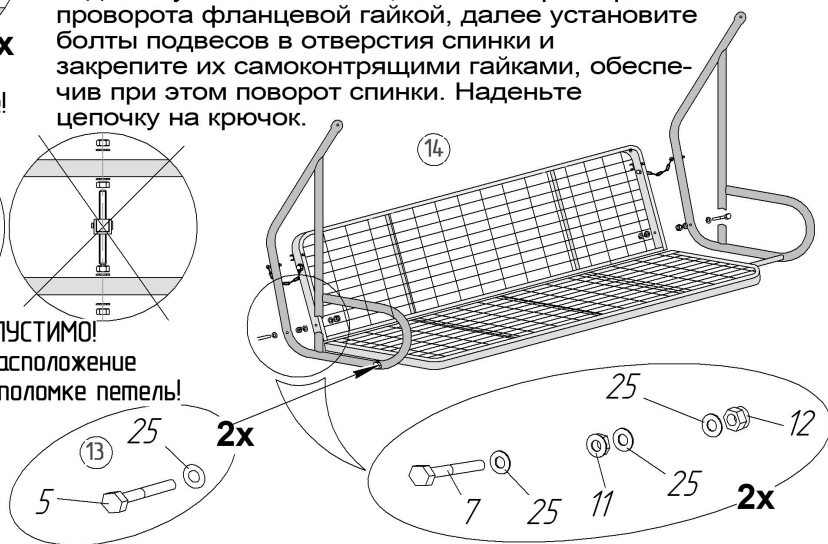


Правильное  
расположение!



НЕДОПУСТИМО!

Данное расположение  
приведет к поломке петель!



14		Гайка колпачковая М6	4
15		Гайка колпачковая М8	4
16		Заглушка внутр. d=20	4
17		Заглушка внутр. 30x20	8
18		Клипса с защёлкой d=25	2
19		Кнопка-пружина 6	4
20		Петля ввёртная	4 компл.
21		Заглушка внутр. d=25	4
22		Пружина	2
23		Цепь	2
24		Шайба 6	40
25		Шайба 8	34
26		Шайба увеличенная 6	4
27		Шарнир	4
28		Болт М6х40	4